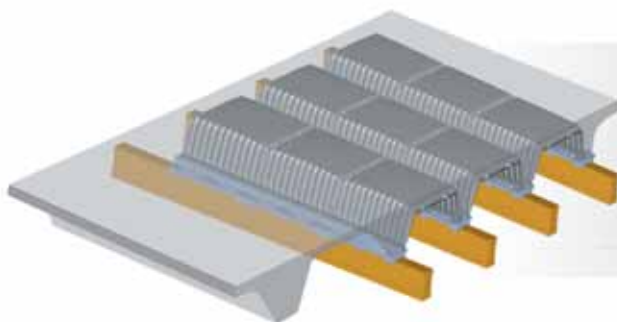




SKYRAIL®



Système de coffrage pour la réalisation de planchers unidirectionnels à usage civil et commercial



casseforme
formwork

SKYRAIL® AVANTAGES

RENTABILITE

- Grâce à la réduction de la consommation de matériaux, le système est rapidement amorti.

SECURITE

- SKYRAIL est complètement autoportant, il n'a donc pas besoin d'un support continu (platelage), ou de dispositifs de sécurité particuliers. Le système peut être monté par en-dessous, ce qui garantit aux opérateurs de chantier de travailler en toute sécurité.

TECHNOLOGIE

- Aucun produit n'est posé entre les nervures: le système SKYRAIL permet ainsi d'alléger le plancher et garantit une grande efficacité structurelle.

DECOFFRAGE

- Le béton n'adhère pas à la matière plastique, le décoffrage est rapide et facile. Le nettoyage se fait simplement à l'eau sans détergent ou produit particulier.

REUTILISATION

- Grâce à ses caractéristiques mécaniques SKYRAIL est réutilisable.

MANIPULATION

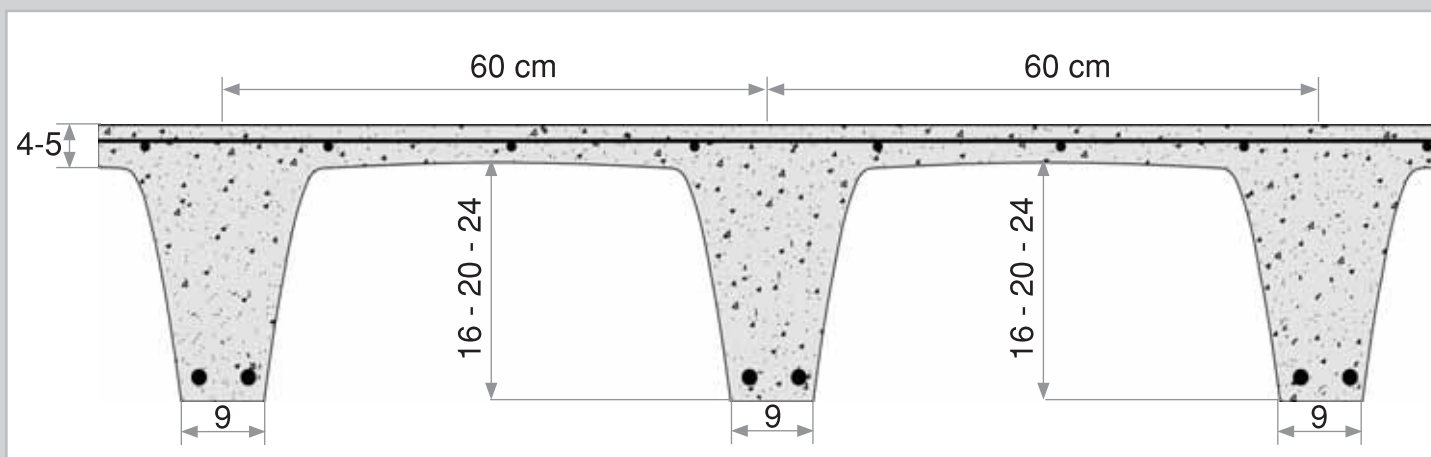
- Le système SKYRAIL est très léger et peut être démonté et déplacé rapidement sur chantier sans utiliser de grue. SKYRAIL peut être stocké dans peu d'espace, même en lieux humides.

FLEXIBILITE

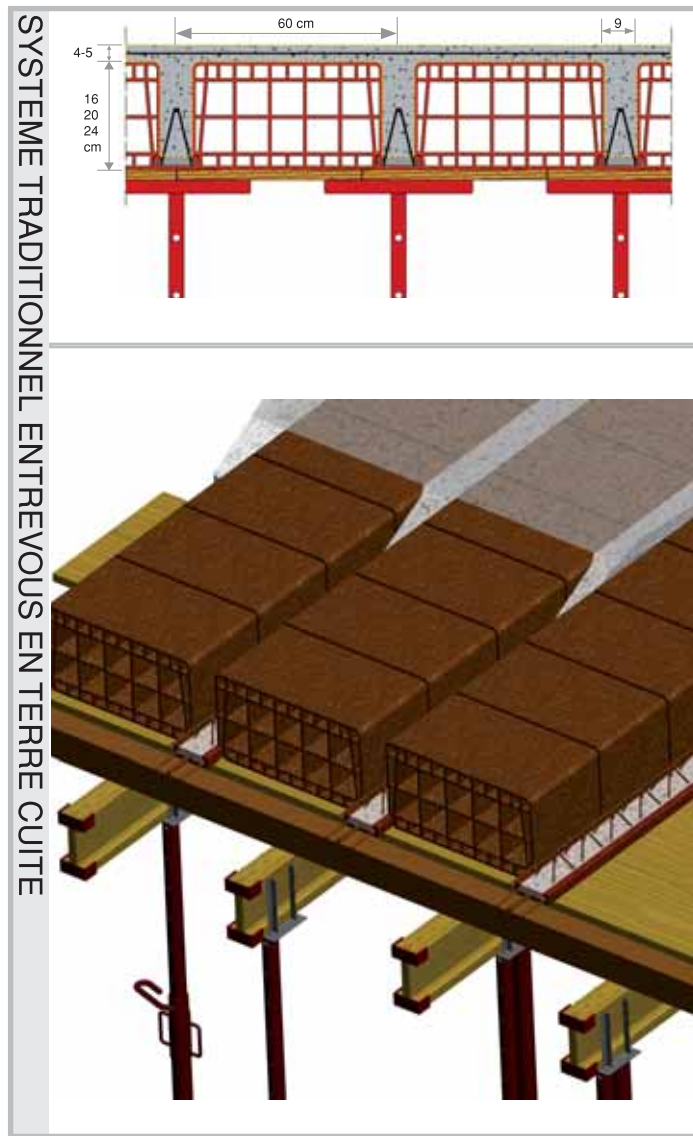
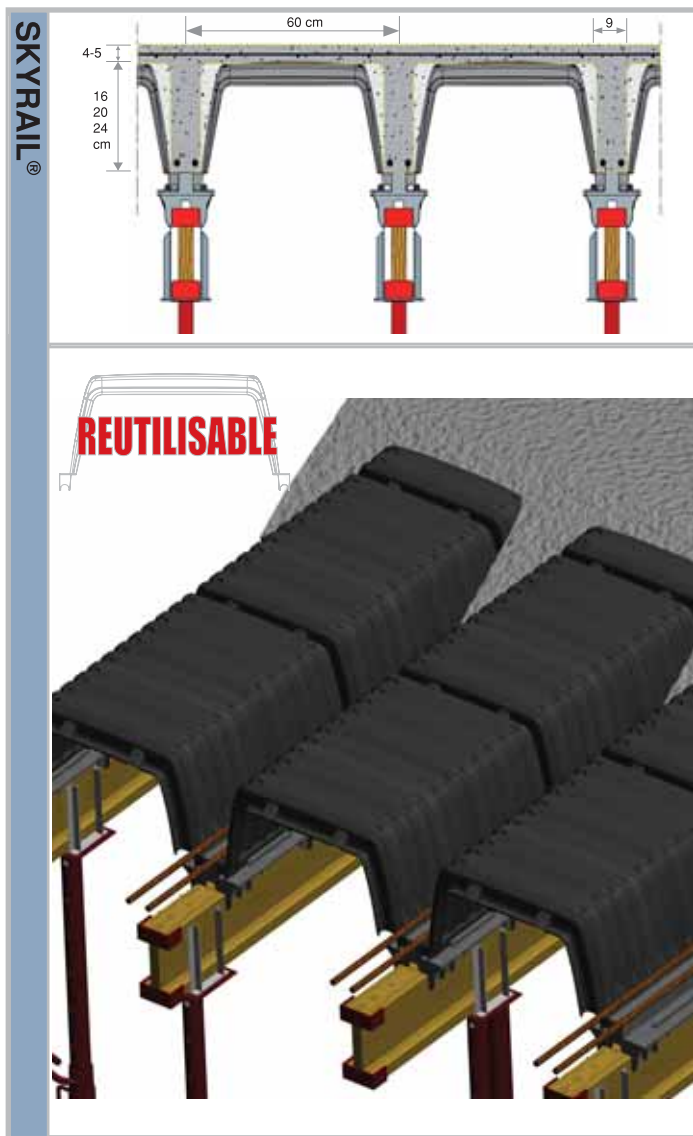
- Le volume vide d'allègement de la structure créé avec SKYRAIL peut être utilisé comme logement pour les installations hydrauliques, électriques, d'éclairage et de climatisation.

RESULTAT

- Le plancher obtenu peut être laissé apparent ou supporter un faux-plafond en plaque de plâtre.



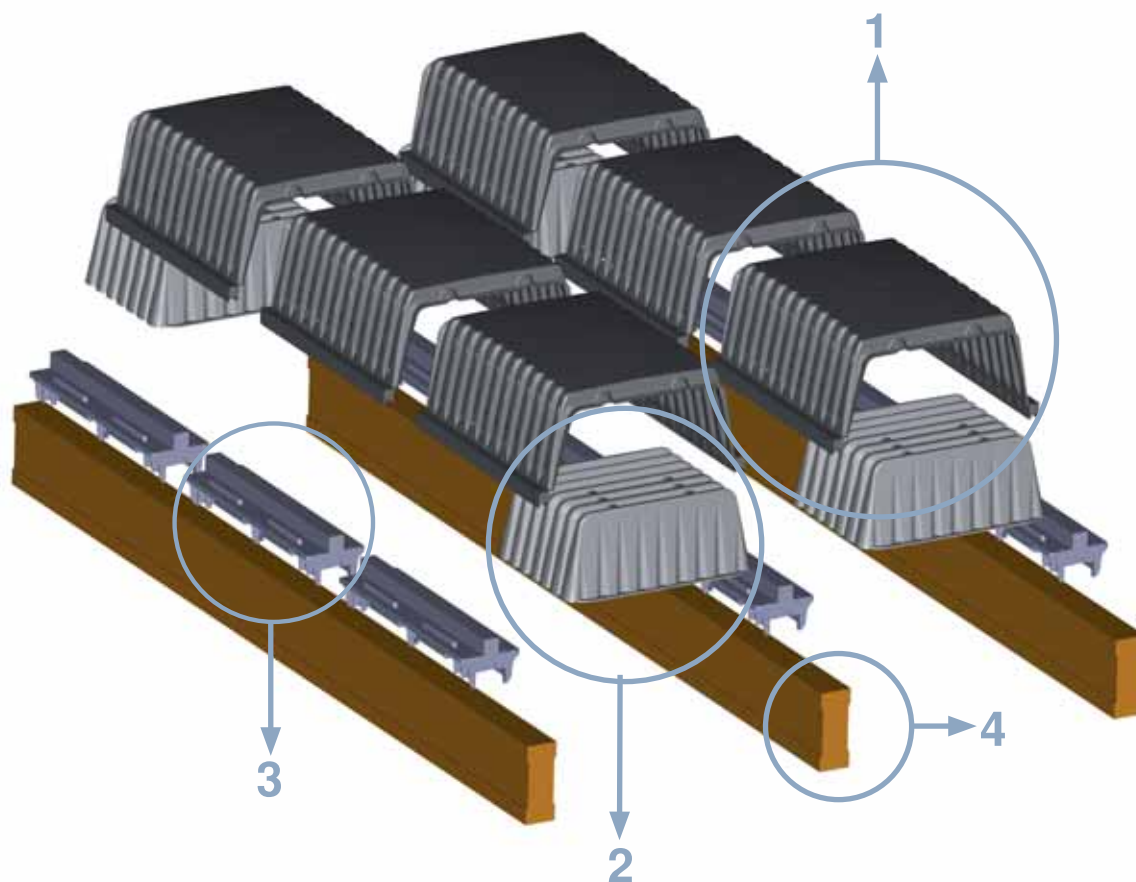
SKYRAIL® EN COMPARAISON



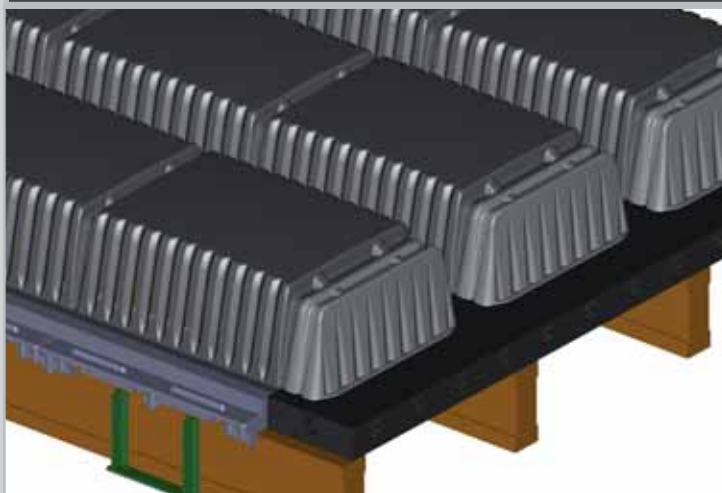
CARACTERISTIQUES	SKYRAIL®	TERRE CUITE / PARPAING
SECURITE	Le système est complètement autoportant	Il faut une armature sous-jacente continue et des systèmes de sécurité adaptés.
RENTABILITE	Après quelques coulage le système est complètement amorti	Les matériaux utilisés sont perdus
REUTILISATION	REUTILISABLE	1 SEULE UTILISATION
CHARGE	L'élimination du poids propre des entrevous augmente la charge sur le plancher	Le poids propre des entrevous réduit la charge sur le plancher
POSE SUR PLACE	Les éléments du système sont légers: cela permet un montage facile et rapide	Le poids et la fragilité des matériaux rendent le montage lent
STOCKAGE	Peut être stocké dans peu d'espace et en lieux humides	Demande des grandes surfaces de stockage
INSTALLATIONS	Facilite la pose des installations hydrauliques, électriques, etc.	Aucune prédisposition prévue

SKYRAIL® COMPOSANTS

SKYRAIL®



Compensation avec SKYBLOCK® et panneau GEOPANEL® ou planches en bois



SKYRAIL® CARACTERISTIQUES DES ELEMENTS

1 SKYRAIL H16 . L 60 cm
MATERIAU: ABS POIDS: 2,50 Kg

2 SKYBLOCK H16 . L 37 cm
MATERIAU: ABS POIDS: 1,10 Kg

Elément de compensation

1 SKYRAIL H20 . L 60 cm
MATERIAU: ABS POIDS: 2,70 Kg

2 SKYBLOCK H20 . L 37 cm
MATERIAU: ABS POIDS: 1,30 Kg

Elément de compensation

1 SKYRAIL H24 . L 60 cm
MATERIAU: ABS POIDS: 3,00 Kg

2 SKYBLOCK H24 . L 37 cm
MATERIAU: ABS POIDS: 1,50 Kg

Elément de compensation

3 POUTRES EN T . L 60 cm
MATERIAU: ABS POIDS: 1,70 Kg

S'encastre sur poutres H20, facilite et rend sûre la pose de SKYRAIL

4 POUTRE H20 avec tête renforcée
MATERIAU: Bois

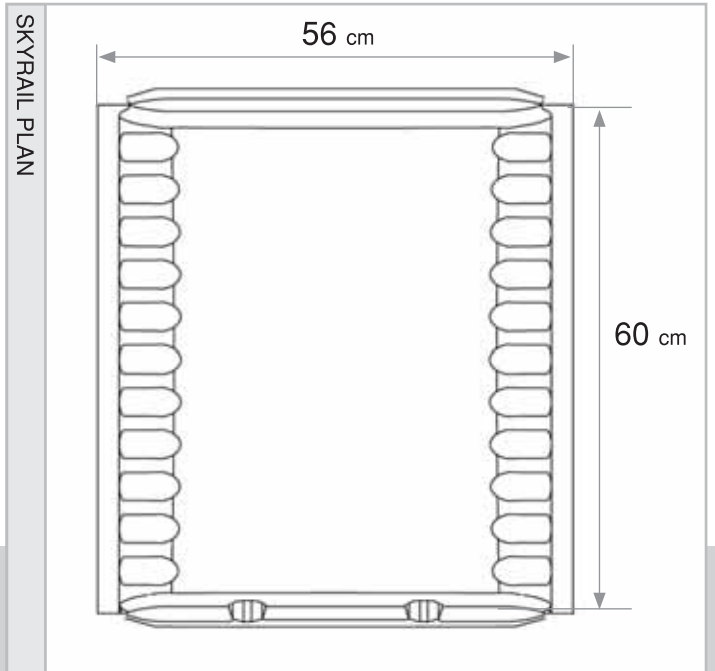
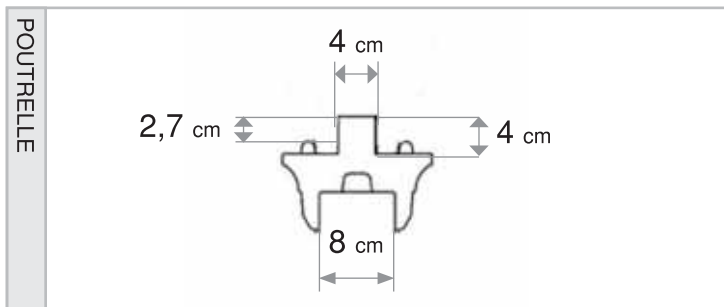
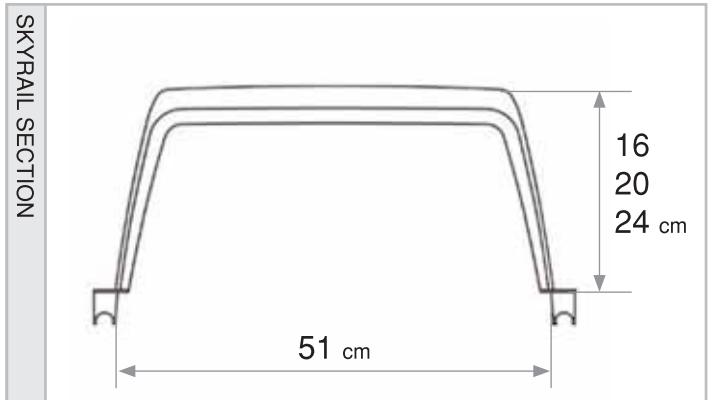
FOURCHE
MATERIAU: Acier

ETAI de haute portée
MATERIAU: Acier

SKYRAIL® CARACTERISTIQUES TECHNIQUES

ARTICLE	AXE EN AXE (cm)	PORTEE (cm)	HAUTEUR SKYRAIL (cm)	HAUTEUR DALLE (cm)	HAUTEUR TOTALE (cm)	NERVURE (cm)	CONSOmmATION BETON A RAS (m³/m²)	CONSOmmATION BETON (m³/m²)	DISTANCE ENTRE ETAIES (m)
SKYRAIL H16	60	51	16	4	20	9	0,033	0,073	3
	60	51	16	5	21	9	0,033	0,083	3
SKYRAIL H20	60	51	20	4	24	9	0,044	0,084	3
	60	51	20	5	25	9	0,044	0,094	3
SKYRAIL H24	60	51	24	4	28	9	0,054	0,094	3
	60	51	24	5	29	9	0,054	0,104	3

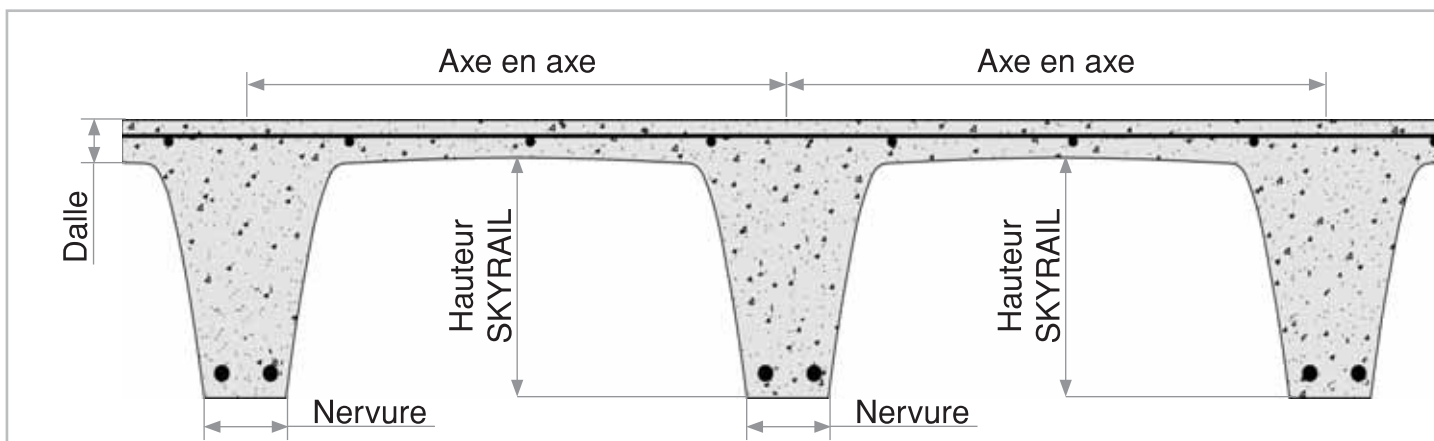
ARTICLE	DIMENSIONS PALETTE cm	PALETTES Nombre de pièces Kg
SKYRAIL H16	120 X 112 X 230	208 540
SKYRAIL H20	120 X 112 X 232	204 570
SKYRAIL H24	120 X 112 X 235	200 620
SKYBLOCK H16	80 X 120 X 230	288 337
SKYBLOCK H20	80 X 120 X 233	284 389
SKYBLOCK H24	80 X 120 X 235	280 440
POUTRELLE EN T	80 X 120 X 220	140 258



SKYRAIL® CARACTERISTIQUES TECHNIQUES

ENCOMBREMENT DE CHARGEMENT POUR LE SYSTEME SKYRAIL® AVEC POUTRELLES EN T

ARTICLE	ENCOMBREMENT					
	Porteur 7,5 m			Semiremorque 13,6 m		
	Nbre SKYRAIL	Nbre de poutrelles	m ²	Nbre SKYRAIL	Nbre de poutrelles	m ²
SKYRAIL H 16 système avec poutrelles	1248	1248	449	2288	2288	823
SKYRAIL H 20 système avec poutrelles	1224	1224	440	2244	2244	807
SKYRAIL H 24 système avec poutrelles	1200	1200	432	2200	2200	792





SERVICE CLIENTS: EXECUTION et ELABORATION DE DESSINS

Envoyer les projets en DWG à: ufficiotecnico@geoplast.it

MANUEL DE MONTAGE ET FICHES TECHNIQUES

Disponibles sur notre site www.geoplast.it dans la section "Télécharger Documentation"

Les données dans le catalogue sont indicatives et peuvent changer selon des tolérances standard pendant le cycle de fabrication.

Authorized dealer:



Manufactured by:
GEOPLAST S.p.A.
Via Martiri della Libertà, 6/8
35010 Grantorto (PD) - Italy
tel +39 049 9490289 - fax +39 049 9494028
e-mail: geoplast@geoplast.it - www.geoplast.it